

# WARMWASSERSPEICHER



- Betriebsdruck im Behälter und im Wärmetauscher ist 1MPa
- Mit großem Wärmetauscher zum Anschluss die Wärmequelle (Wärmepumpe, Niedertemperaturquelle)
- Einbau eines 6/4"-Elektroheizgeräts möglich
- Installation eines elektrischen Heizgeräts mit 150-8/2,2 kW für OKC 300-500 NTR/HP möglich
- Isolierung für die Modelle 750-1000



Type of storage tank		OKC 200 NTR/HP	OKC 250 NTR/HP	OKC 300 NTR/HP	OKC 400 NTR/HP	OKC 500 NTR/HP	OKC 750 NTR/HP	OKC 1000 NTR/HP
Order number		1107914101	110991401	121091401	121491401	121391401	105513051	105513052
Capacity	[l]	208	234	286	352	469	710	930
Max. weight of the empty water heater	[kg]	102	119	133	190	223	259	324
Insulation thickness	[mm]	42		60	50		80	
Thermal conductivity of the insulation	[W·m <sup>-1</sup> ·K <sup>-1</sup> ]	0,022		0,021		0,032		
Max. operating temp. / overpressure in tank	[°C]/[bar]	80/10						
Heat transfer surface of the exchanger *	[m <sup>2</sup> ]	2,1	2,5	3,2	5,2	6,4	7	9
Capacity of the exchanger *	[l]	13,7	17	21	32	39	47	63
Heating time by the exchanger from 10 °C to 50 °C*	[min]	34		32	26	24	16	
Max. operating temperature / overpressure in exchanger	[°C]/[bar]	110/10						
Energy efficiency class		C						
Static loss	[W]	82	87	72	90	105	130	142

Maße [mm]	A	B	C	D	E	F	G	I	J	L	M	P	R	S
OKC 200 NTR/HP	1355	660	685	584	75	1275	855	935	255	205	1145	350	915	645
OKC 250 NTR/HP	1537	660	685	584	80	1460	1060	928	259	209	1330	355	1100	890

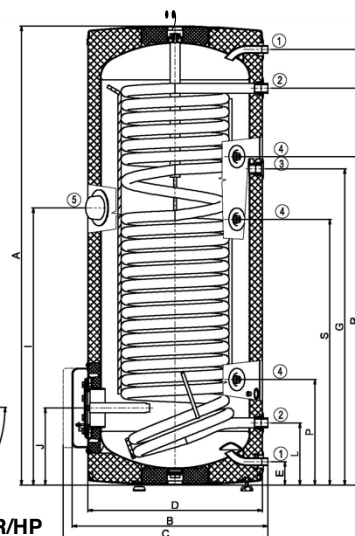
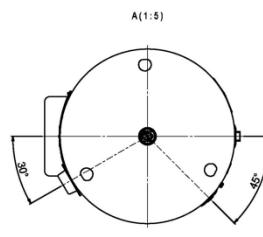
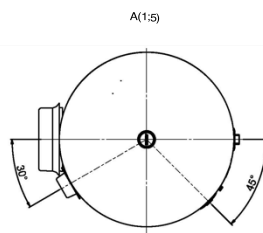
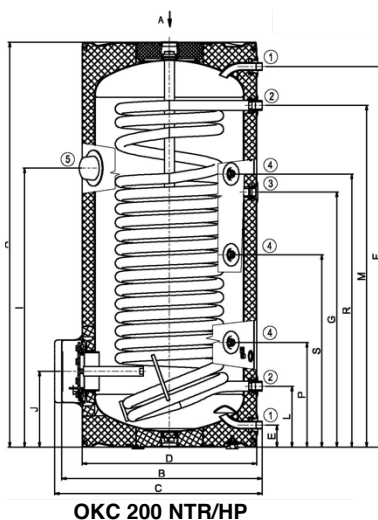
Buchse1 3/4" außen

Buchse2 1" außen

Buchse3 3/4" innen

Buchse4 1/2" innen

Buchse5 6/4" innen



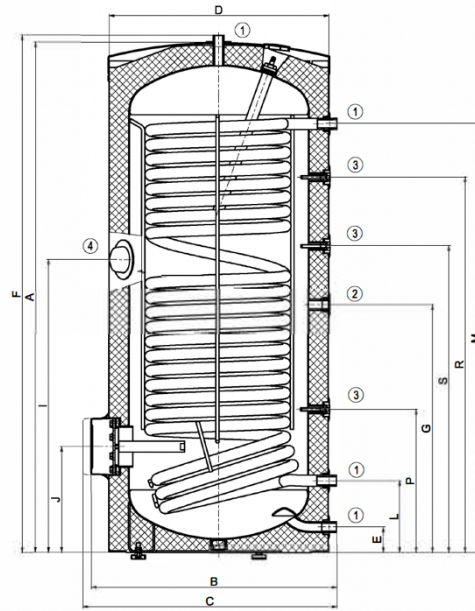
Maße [mm]	A	B	C	D	E	F	G	I	J	L	M	P	R	S
OKC 300 NTR/HP	1558	750	775	670	77	1579	760	895	325	219	1309	438	1148	937

Buchse1 1" außen

Buchse2 3/4" innen

Buchse3 1/2" innen

Buchse4 6/4" innen



**OKC 300 NTR/HP**

Maße [mm]	A	B	C	D	E	F	G	I	J	L	M	P	R	S
OKC 400 NTR/HP	1644	812	857	700	55	1521	843	1138	288	228	1081	592	1237	956
OKC 500 NTR/HP	1914	812	857	700	55	1790	1023	1310	288	228	1253	592	1409	1128

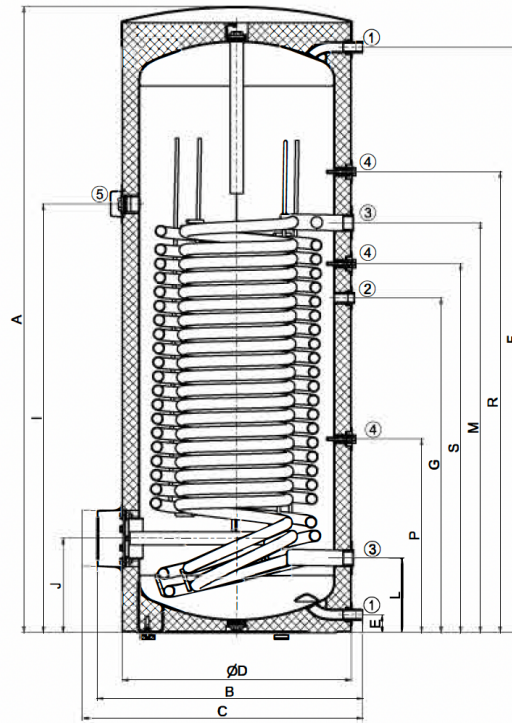
Buchse1 1" außen

Buchse2 3/4" innen

Buchse3 5/4" innen

Buchse4 1/2" innen

Buchse5 6/4" innen



**OKC 400, 500 NTR/HP**

