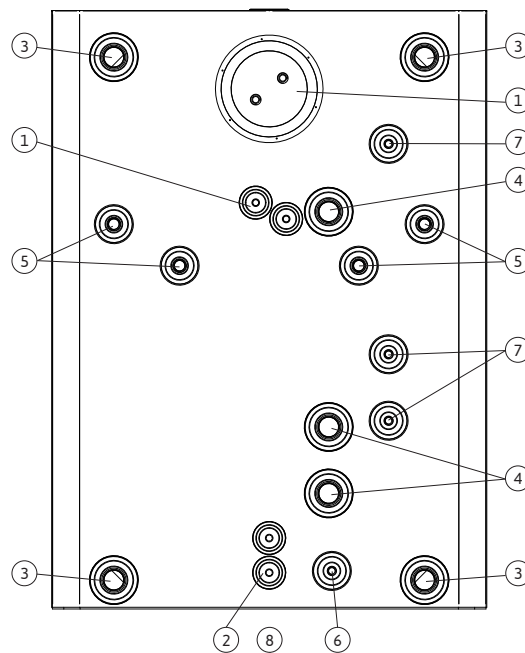
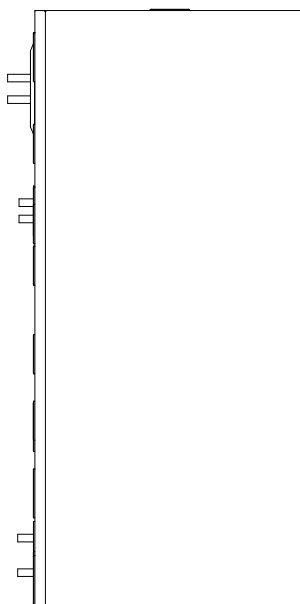


### Pufferspeicher

- Fassungsvermögen 1000 und 2000 l
- Alle Anschlüsse bequem vorn
- Größenoptimierter Tank
- Sehr geringer Wärmeverlust: Geschlossenzellige Isolierung mit Kokillenguss-Technologie
- Eingebaute Prallplatte für effiziente Wärmeschichten
- Immer mit drei Wendel ausgestattet: 2 Warmwasserwendel und ein Solarwendel.
- Montagefreundliche Anschlüsse: Die Dichtheit der Rohrverbindungen zum Speicher ist leicht zu erkennen



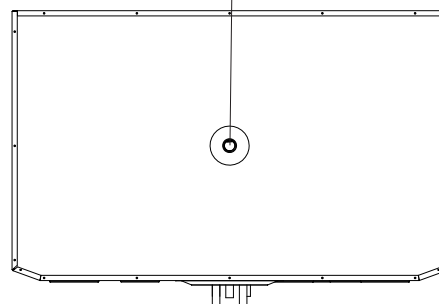
Der Pufferspeicher Jäspi Ovali Hybrid ist für den effizienten Betrieb sowohl mit Wärmepumpen als auch mit herkömmlichen Wärmequellen (Holz, Pellets, Strom) ausgelegt.



#### Wendel und Anschlüsse

1. Warmwasser Wendel Ø22
2. Solar Wendel Ø22
3. Laden/Heizen 2"
4. Anschluss für elektrisches Heizelement 2"
5. Laden/Heizen 1"
6. Entleerungsanschluss 1/2"
7. Messung/Sensor 1/2"
8. Entlüftungsanschluss 1"

Technische Daten	Ovali Hybrid 1000	Ovali Hybrid 2000
HLS-/Produkt-Nr.	5236183	5236185
Maße H x B x T	1730 x 1260 x 780* mm	2010 x 2020 x 780* mm
Gewicht	350 kg	510 kg
Fassungsvermögen	1000 l	2000 l
Max. Druck	3 bar	



D119309