

Pufferspeicher

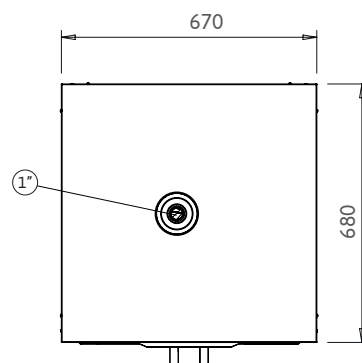
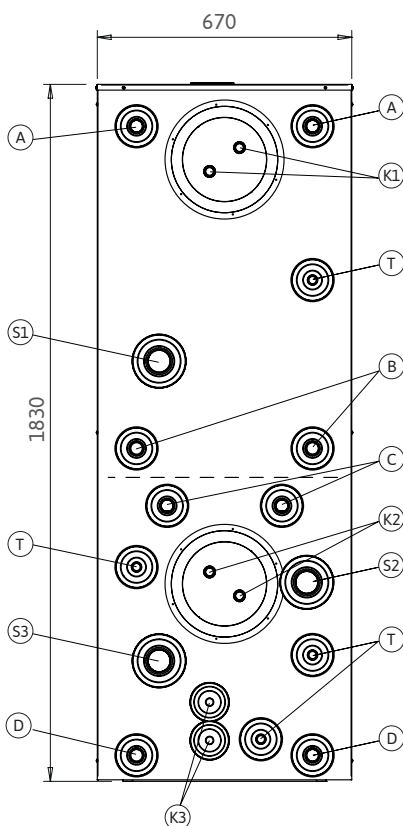
- Alle Anschlüsse befinden sich bequem vorn am Gerät
- Größenoptimierter Tank: schmales, niedriges und quadratisches Design – benötigt wenig Einbauraum, passt durch schmale Türen und in niedrige Keller.
- Sehr geringer Wärmeverlust: Geschlossenzellige Isolierung mit Kokillenguss-Technologie
- Eingebaute Prallplatte für effiziente Wärmeschichte
- Immer mit drei Spulen ausgestattet: 2 Warmwasserspulen und eine Solarspule
- Montagefreundliche Anschlüsse: Die Dichtheit der Rohrverbindungen zum Speicher ist leicht zu erkennen



Der Pufferspeicher Jäspi GTV Hybrid 500 ist für den effizienten Betrieb sowohl mit Wärmepumpen als auch mit herkömmlichen Wärmequellen (Holz, Pellets, Öl/Gas, Solar, Strom) ausgelegt.



Technische Daten	
HLS-/Produkt-Nr.	5236214
Maße H x B x T	1830 x 670 x 680 mm
Gewicht	230 kg
Fassungsvermögen	500 l
Max Temperatur	110 °C
Max. Druck	3 bar



Teile

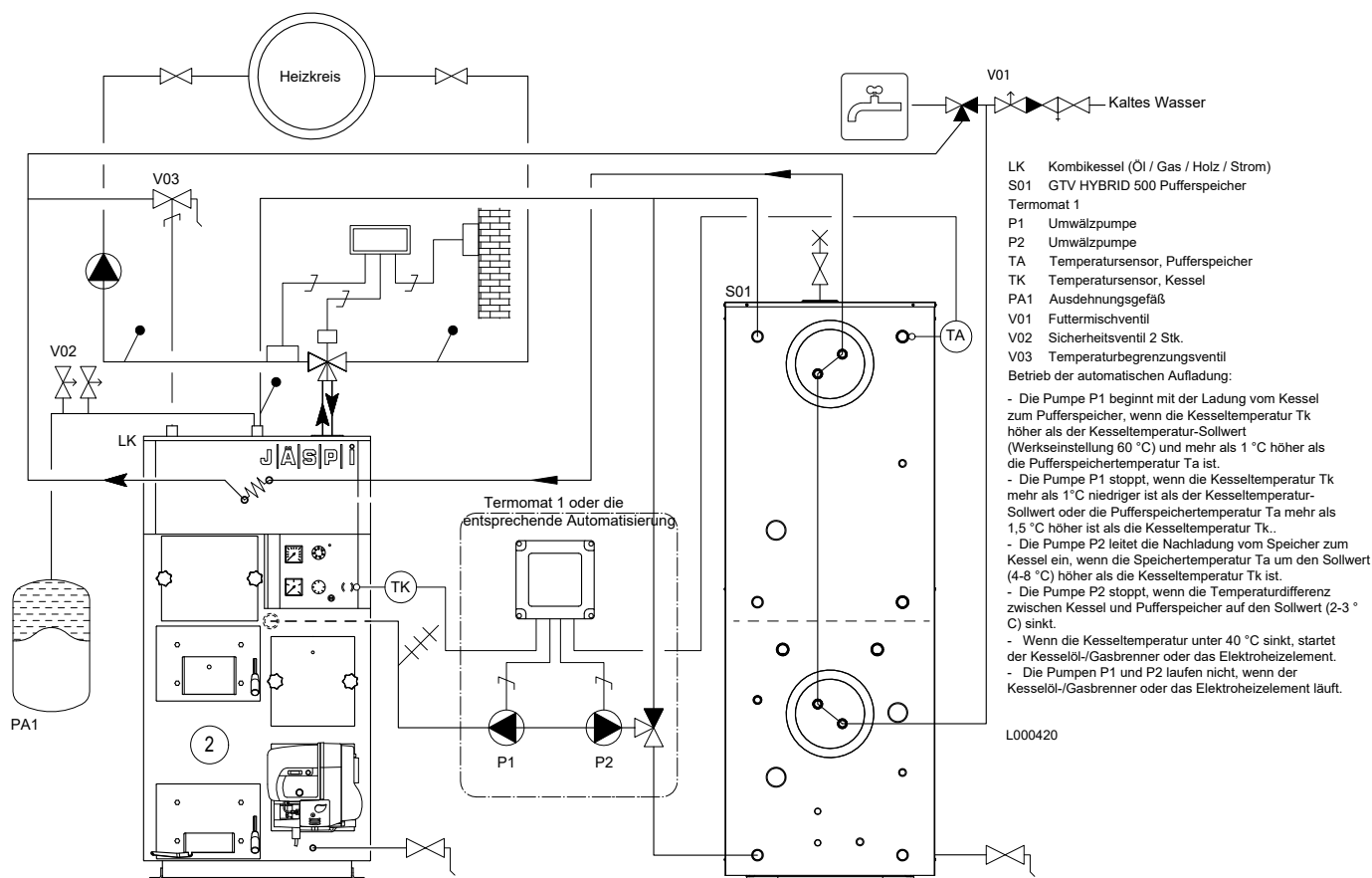
S1: Anschluss für elektrisches Heizelement für Brauchwasser 1"
 S2: Anschluss für elektrisches Heizelement für Heizung 2"
 S3: Elektrisches Reserveheizelement zum Heizung 2"

K1: Warmwasser Wendel Ø22
 K2: Vorwarmwasser Wendel Ø22
 K3: Solar Wendel Ø18

A: Wärmezufuhr von externer Wärmequelle 1"
 B: Vom Heizkreis (Heizkörper) 1"
 C: Vom Heizkreis (Fußboden) 1"
 D: Zum Heizkreis 1"

Jäspi GTV Hybrid 500

Schaltplan L000420: Jäspi GTV Hybrid 500 mit Kombikessel Jäspi Tupla or Triplex



Schaltplan L000543: Jäspi GTV Hybrid 500 mit Jäspi Luft-Wasser-Wärmepumpe und Sonnenkollektoren

