

# Luft-Wasser-Wärmepumpe

- Luft-Wasser-Wärmepumpe in Kombination mit einer anderen Wärmequelle möglich
- Monoblock-Außengerät, das sich an die Leistungsanforderungen anpasst
- Modelle 6, 8, 12 und 16
- Betriebsbereich bis zu -20 °C
- Erzeugt Wasser mit max. 58 Grad
- Benutzerfreundliches Betriebsmenü
- MyUpway-Fernüberwachung als Standard
- Kühlung möglich mit Zubehör



Das System Jäspi Basic Mono wurde für die Installation an neuen oder bestehenden Heizsystemen konzipiert. Die Standardausrüstung des Systems berücksichtigt die Anforderungen, die von den gängigsten Heizsystemen (Kombinationen mit Öl-, Elektro-, Holzkessel) an die Luft-Wasser-Wärmepumpe gestellt werden.

Die Standardlieferung umfasst alle Gerätschaften, die für die Installation notwendig sind (kein Kältemittelrohr).

Das System kann auf Wunsch später auf Jäspi Tehowatti Air Mono aufgerüstet werden.



Energieeffizienzklasse: Fußbodenheizung



Technische Daten		6	8	12	16
HLS-Nummer		5058555	5058534	5058550	T000871
Maße H x B x T	mm	791 x 993 x 364	900 x 1035 x 422	1000 x 1145 x 452	1450 x 1145 x 452
Gewicht	kg	66	90	105	135
Slab recommendation W x D	mm	1100 x 850		1200 x 850	
Abmessungen des Bodenständers H x B x T	mm	400 x 924 x 760	400 x 965 x 760	400 x 1075 x 760	
Freiraum min.: seitlich/vorne/hinten	mm	400/1000/150			
Energieeffizienzklasse *		A++/A++			
SCOP Fußbodenheizung/Heizkörper **		3,7/3,0	3,6/2,8	3,6/2,9	3,7/2,9
Schalldruckpegel ***	dB(A)	36/26,5	40/30,5	43/33,5	47/37,5
Installation		Klempner			
Kompressor		Doppelrotationsinverter			
Kältemittelmenge (R410A)	kg	1,5	2,55	2,9	4,0
Sicherungsgröße, Außengerät	A	1 x 16		1 x 25	1 x 25
<b>Technische Daten, MCU</b>					
Maße H x B x T	mm	410 x 360 x 120			
Gewicht	kg	5,15			
Sicherungsgröße	A	1 x 10			

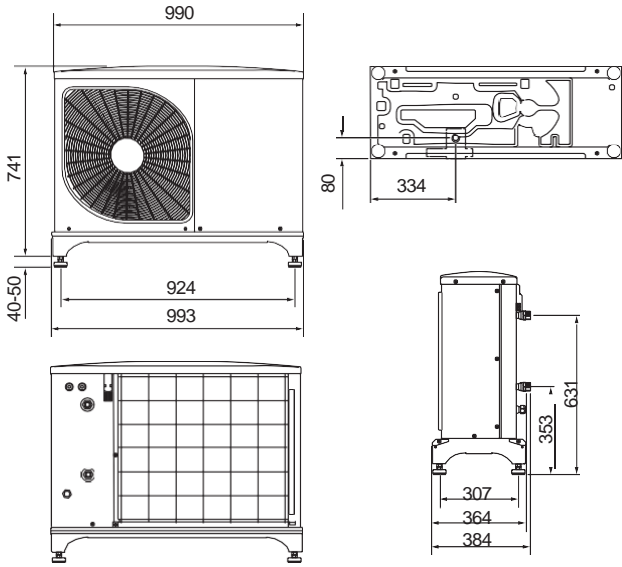
\* System 35/55 °C. \*\* Kaltes Klima. \*\*\* Schalldruckpegel der Außeneinheit bei einer Distanz von 2/6 Metern in freiem Raum.

Standardausrüstung inkludiert	Kühlkonvektoren*	HLS-Nr.	Zubehör	Code
Ladepumpe	Cool W3	5360187	Zusätzliches Shunt-Set unter 80 m²	M02556
Isolierte Kondensatablaufleitung 3 m inklusive Heizkabel	Cool W4	5360188	Zusätzliches Shunt-Set über 80 m²	M02691
Bodenständer, feuerverzinkt, mit justierbarer FüÙe	Cool R5	5360189	Weiteres Zubehör auf Anfrage.	
Steuereinheit MCU 40	Montagesatz der aktiven Kühlung	T000817		
Zusätzliches Relais AR 1 (Steuerung eines EL-kessels oder Heizelements)				
Stellantrieb 230 V (Shunt-Regler für Öl- oder Holzkessel)				

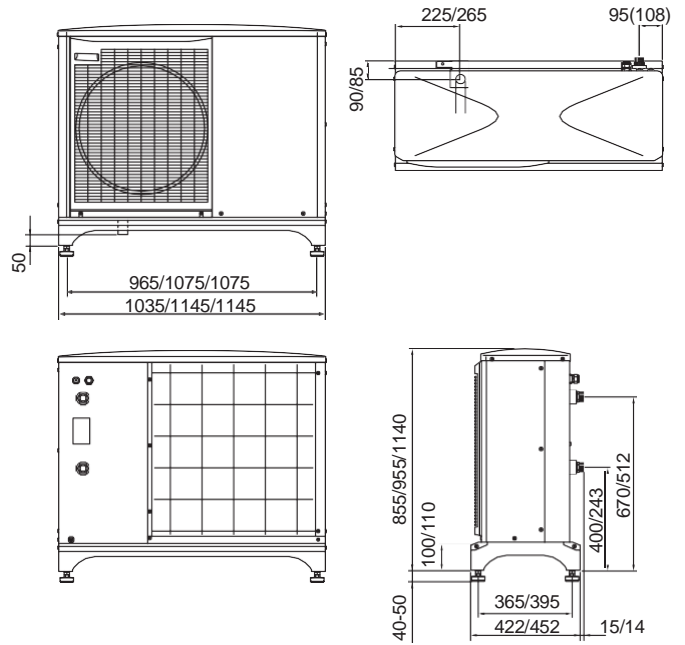
\*Kühlung mit Basic: aktives Kühlset und Konvektor erforderlich.

# Jäspi Basic Mono

## Mono 6

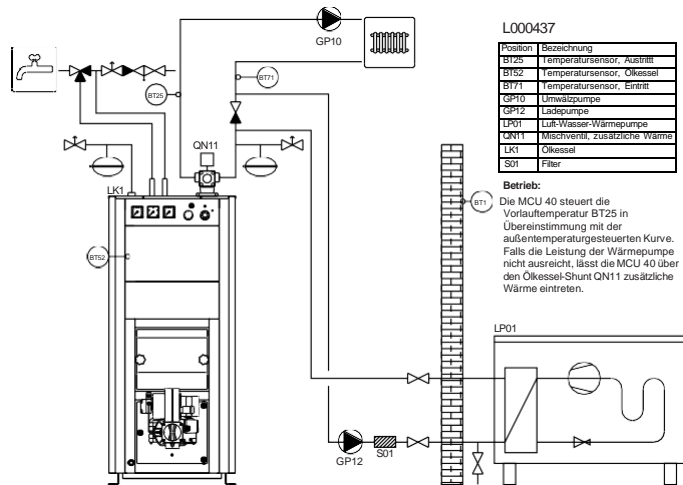


## Mono 8/12/16 (Mono 16 mit zwei Lüftern)



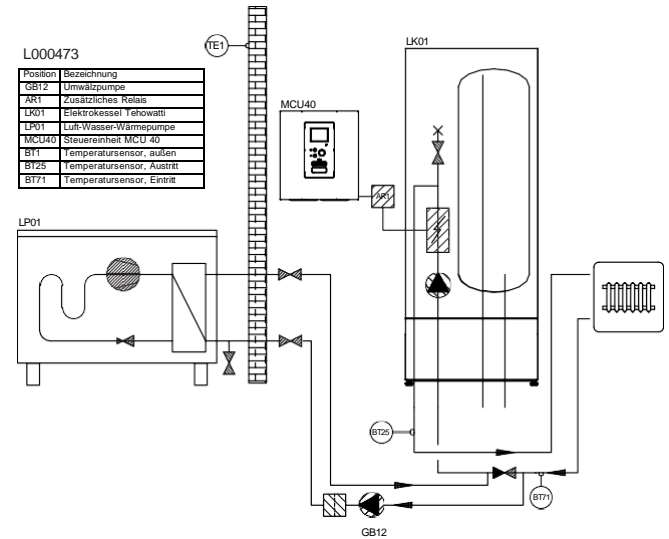
## Schaltplan L000437:

Jäspi Basic Mono in Kombination mit einem Ölkessel



## Schaltplan L000473:

Jäspi Basic Mono in Kombination mit einem Elektrokessel



## Schaltplan L000563:

Jäspi Basic Mono in Kombination mit einem Holzkessel und einem Energiespeicher

